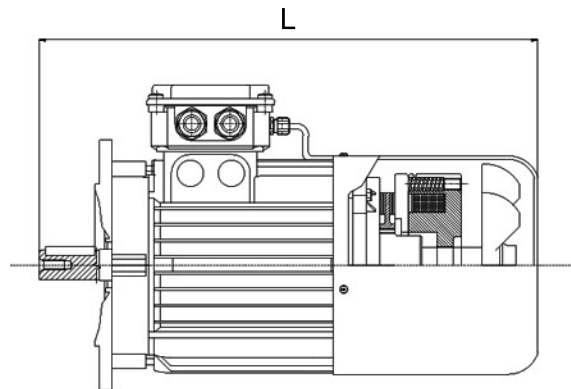


## AUTOFRENANTI - AFM - DFM

NOTA PER TUTTE LE ALTRE DIMENSIONI FARE RIFERIMENTO ALLE TABELLE DIMENSIONALI MOTORI STANDARD

IEC	L
56	239
63	263
71	296
80	331
90S	368
90L	393
100	437
112	743
132S	543
132L	580
160S	628
160L	728



Tutte le descrizioni e i dati qui riportati non sono impegnativi. EL.PRO.M. si riserva il diritto di apportare in qualsiasi momento le modifiche e variazioni che riterrà opportune senza preavviso. Per ulteriori e specifiche informazioni si consiglia di contattare l'Ufficio Tecnico