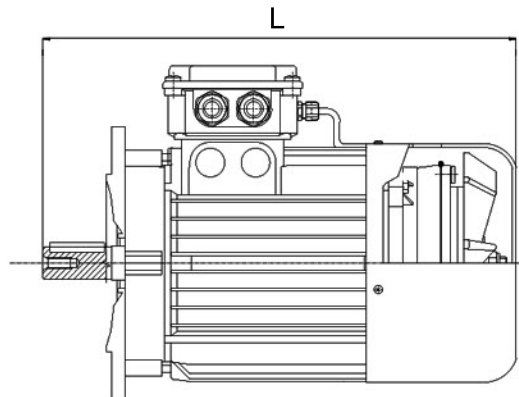


AUTOFRENANTI - RC

NOTA: PER TUTTE LE ALTRE DIMENSIONI FARE RIFERIMENTO ALLE TABELLE DIMENSIONALI MOTORI STANDARD

IEC	L
56	198
63	221
71	256
80	286
90S	312
90L	337
100	374
112	397
132S	468
132L	505
160S	607
160L	651



Tutte le descrizioni e i dati qui riportati non sono impegnativi. EL.PRO.M. si riserva il diritto di apportare in qualsiasi momento le modifiche e variazioni che riterrà opportune senza preavviso. Per ulteriori e specifiche informazioni si consiglia di contattare l'Ufficio Tecnico