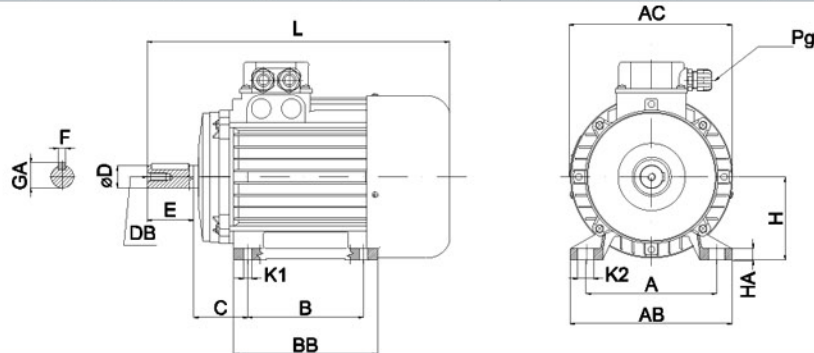


IMB3

IEC	B	A	HA	BB	AB	AC	C	H	L	K1	K2	Pg	ϕ D	E	GA	F	DB
56	71	90	9.0	90	108	109	36	56	188	6.0	11	PG11	9	20	10,2	3	-
63	80	100	10.0	105	120	121	40	63	211	7.0	12	PG11	11	23	12,5	4	M4X10
71	90	112	11.0	108	136	136	45	71	246	7.0	12	PG11	14	30	16	5	M5X25
80	100	125	11.0	125	154	154	50	80	276	9,5	17,5	PG13	19	40	21,5	6	M6X16
90S	100	140	13.0	130	174	174	56	90	302	9,5	17,5	PG16	24	50	27	8	M8X19
90L	125	140	13.0	155	174	174	56	90	327	9,5	17,5	PG16	24	50	27	8	M8X19
100	140	160	14.0	175	192	192	63	100	364	11,2	21,2	PG16	28	60	31	8	M10X22
112	140	190	14.0	175	224	216	70	112	387	11,2	21,2	PG16	28	60	31	8	M10X22
132S	140	216	17.5	180	260	255	89	132	458	12,5	30	PG21	38	80	41	10	M12X28
132L	178	216	17.5	218	260	255	89	132	495	12,5	30	PG21	38	80	41	10	M12X28
160S	210	254	23.0	264	318	318	108	160	597	14,5	30	PG21	42	110	45	12	M16X36
160L	254	254	23.0	308	318	318	108	160	641	14,5	30	PG21	42	110	45	12	M16X36



Tutte le descrizioni e i dati qui riportati non sono impegnativi. EL.PRO.M. si riserva il diritto di apportare in qualsiasi momento le modifiche e variazioni che riterrà opportune senza preavviso. Per ulteriori e specifiche informazioni si consiglia di contattare l'Ufficio Tecnico