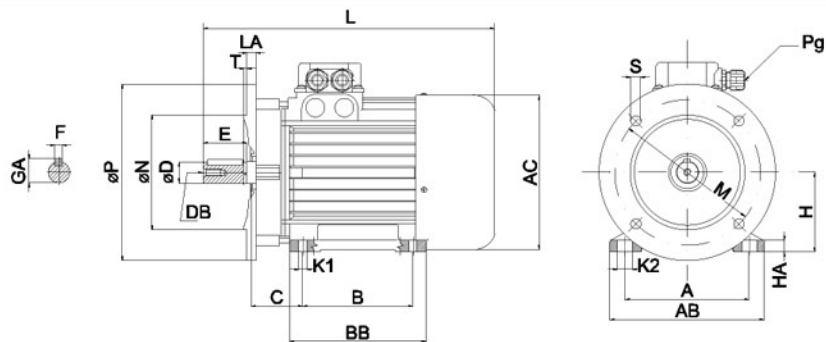


IMB35

DIMENSIONI FLANGIA

IEC	ϕ P	ϕ N	LA	M	T	S	B	A	HA	BB	AB	AC	C	H	L	K1	K2	Pg	ϕ D	E	GA	F	DB
56	120	80	9,0	100	3	7	71	90	9	90	108	109	36	56	188	6	11	PG11	9	20	10,2	3	
63	140	95	11,0	115	3	9	80	100	10	105	120	121	40	63	211	7	12	PG11	11	23	12,5	4	M4X10
71	140*	95	11,0	115	3	9	90	112	11	108	136	136	45	71	246	7	12	PG11	14	30	16,0	5	M5X25
	160	110	10,5	130	3,5	9																	
80	160*	110	10,5	130	3,5	9	100	125	11	125	154	154	50	80	276	9,5	17,5	PG13	19	40	21,5	6	M6X16
	200	130	11,5	165	3,5	12																	
90S	160*	110	10,5	130	3,5	9	100	140	13	130	174	174	56	90	302	9,5	17,5	PG16	24	50	27	8	M8X19
	200	130	11,5	165	3,5	12																	
90L	160*	110	10,5	130	3,5	9	125	140	13	155	174	174	56	90	327	9,5	17,5	PG16	24	50	27	8	M8X19
	200	130	11,5	165	3,5	12																	
100	200*	130	11,5	165	3,5	12	140	160	14	175	192	192	63	100	364	11,2	21,2	PG16	28	60	31	8	M10X22
	250	180	15,5	215	4	14																	
112	160*	110	10,5	130	3,5	9	140	190	14	175	224	216	70	112	387	11,2	21,2	PG16	28	60	31	8	M10X22
	250	180	15,5	215	4	14																	
132S	250*	180	15,5	215	4	14	140	216	17,5	180	260	255	89	132	458	12,5	30	PG21	38	80	41	10	M12X28
	300	230	20,7	265	4	14																	
132L	250*	180	15,5	215	4	14	178	216	17,5	218	260	255	89	132	495	12,5	30	PG21	38	80	41	10	M12X28
	300	230	20,7	265	4	14																	
160S	350	250		300	5	18	210	254	23	264	318	318	108	160	597	14,5	30	PG21	42	110	45	12	M16X36
160L	350	250		300	5	18	254	254	23	308	318	318	108	160	641	14,5	30	PG21	42	110	45	12	M16X36

* Versioni flangia ridotta o maggiorata.



Tutte le descrizioni e i dati qui riportati non sono impegnativi. EL.PRO.M. si riserva il diritto di apportare in qualsiasi momento le modifiche e variazioni che riterrà opportune senza preavviso. Per ulteriori e specifiche informazioni si consiglia di contattare l'Ufficio Tecnico