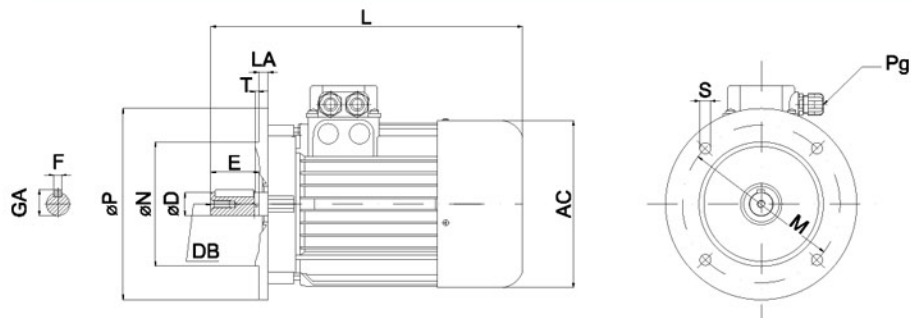


IMB5

DIMENSIONI FLANGIA

IEC	ϕ P	ϕ N	LA	M	T	S	AC	L	Pg	ϕ D	E	F	GA	DB
56	120	80	9,0	100	3,0	7	109	188	PG11	9	20	10,2	3	-
63	140	95	11,0	115	3,0	9	121	211	PG11	11	23	12,5	4	M4X10
71	140*	95	11,0	115	3,0	9	136	246	PG11	14	30	16,0	5	M5X25
	160	110	10,5	130	3,5	9								
80	160*	110	10,5	130	3,5	9	154	276	PG13	19	40	21,5	6	M6X16
	200	130	11,5	165	3,5	12								
90S	160*	110	10,5	130	3,5	9	174	302	PG16	24	50	27	8	M8X19
	200	130	11,5	165	3,5	12								
90L	160*	110	10,5	130	3,5	9	174	327	PG16	24	50	27	8	M8X19
	200	130	11,5	165	3,5	12								
100	200*	130	11,5	165	3,5	12	192	364	PG16	28	60	31	8	M10X22
	250	180	15,5	215	4	14								
112	180*	110	10,5	130	3,5	9	216	387	PG16	28	60	31	8	M10X22
	250	180	15,5	215	4	14								
132S	250*	180	15,5	215	4	14	255	458	PG21	38	80	41	10	M12X28
	300	230	20,7	265	4	14								
132L	250*	180	15,5	215	4	14	255	495	PG21	38	80	41	10	M12X28
	300	230	20,7	265	4	14								
160S	350	250		300	5	18	318	597	PG21	42	110	45	12	M16X36
160L	350	250		300	5	18	318	641	PG21	42	110	45	12	M16X36

* Versioni flangia ridotta o maggiorata.



Tutte le descrizioni e i dati qui riportati non sono impegnativi. EL.PRO.M. si riserva il diritto di apportare in qualsiasi momento le modifiche e variazioni che riterrà opportune senza preavviso. Per ulteriori e specifiche informazioni si consiglia di contattare l'Ufficio Tecnico