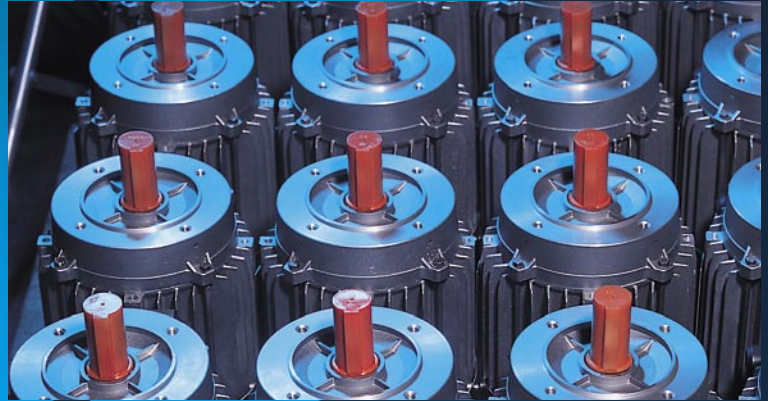


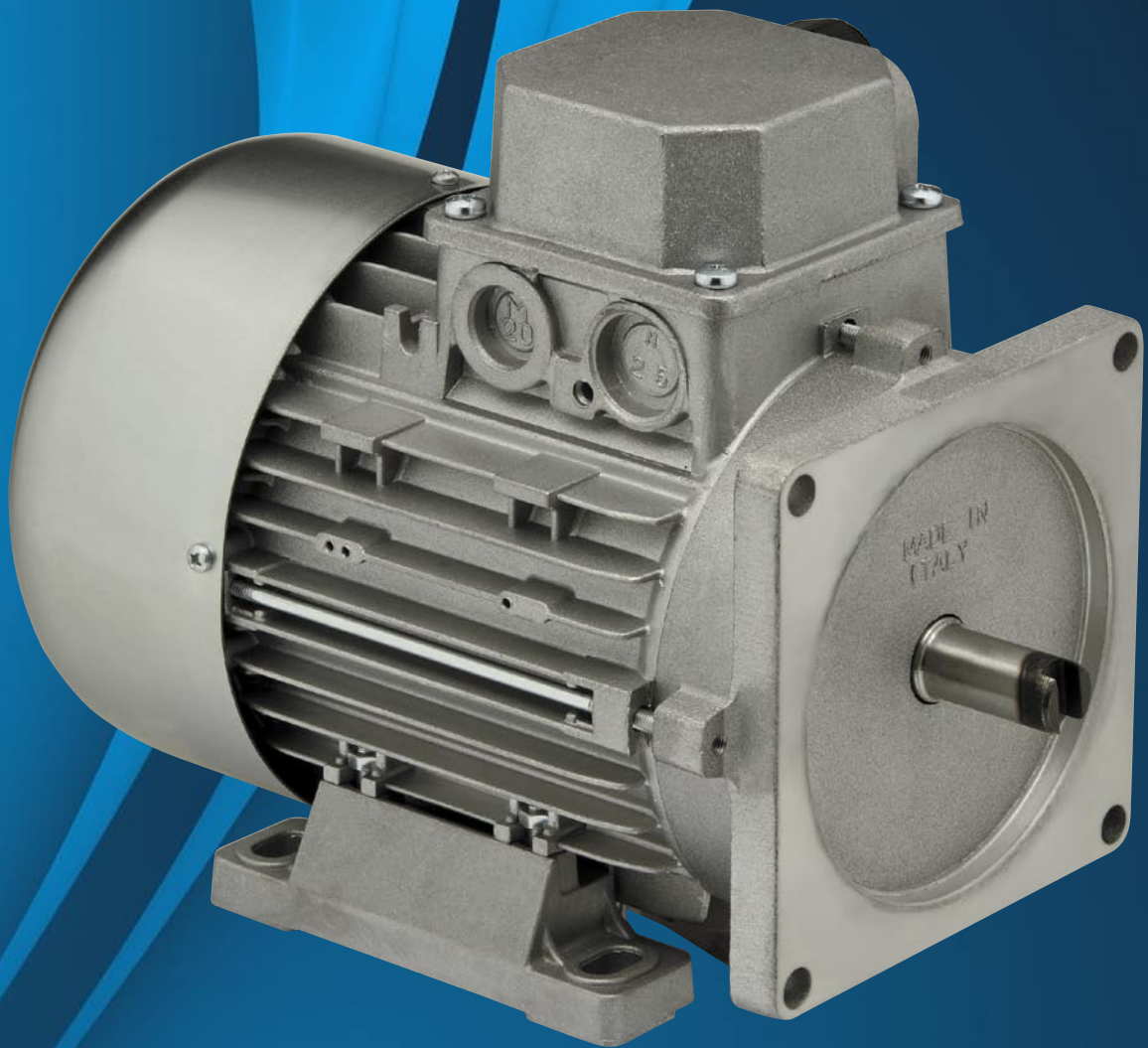
- ⌘ Industrial motors
- ⌘ Industriemotoren

ELPROM

- ⌘ Powerpack range
- ⌘ Powerpack reihe



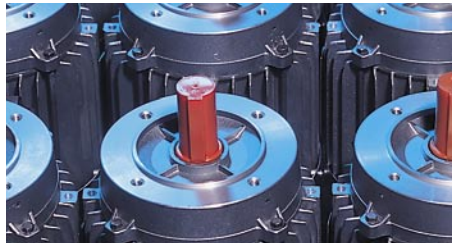
elprom



- ⌘ We project technology and quality
- ⌘ Wir entwerfen technologie und qualität

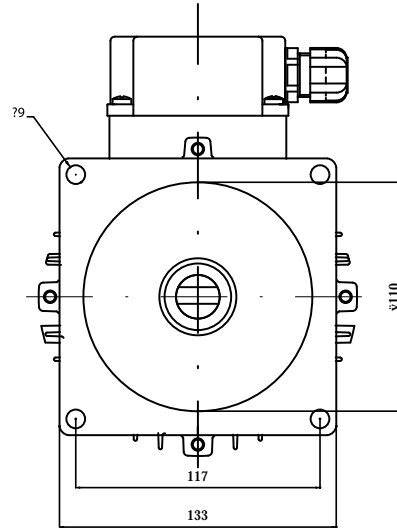
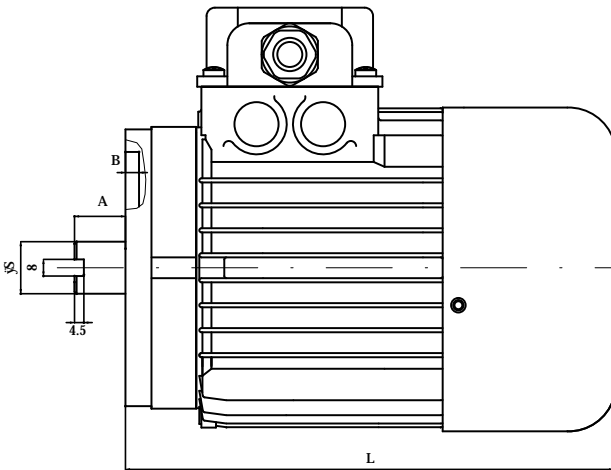
ELPROM

- Powerpack range
- Powerpackreihe

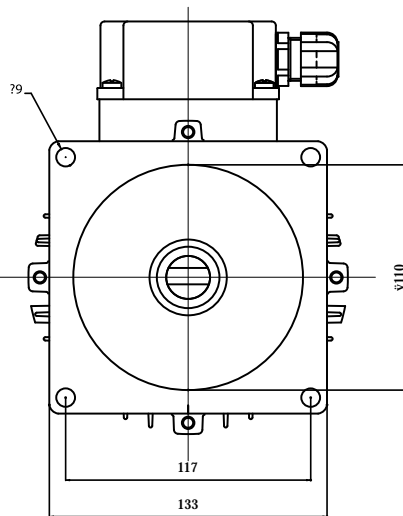
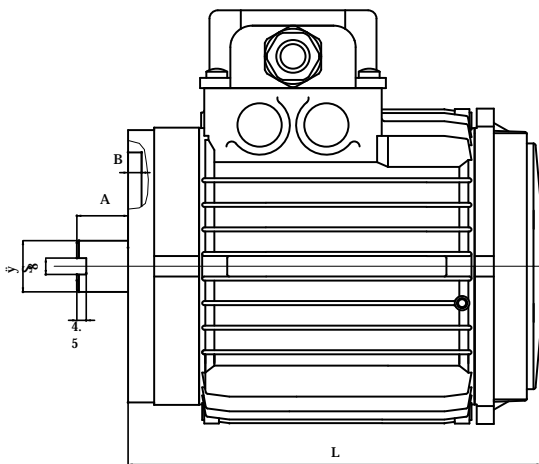


SQUARE FLANGE MOTORS
asynchronous single phase and three phase

ASYNCHRON-MOTOR MIT QUADRATISCHEM FLANSCH
Als 1-Phasen und 3-Phasen Ausführung



- With ventilation
- belüftet



- No ventilation
- Unbelüftet

Dimensional table Maßtabelle

	With ventilation				With ventilation			
	71	80	90S	90L	71	80	90S	90L
	belüftet				belüftet			
	Unbelüftet				Unbelüftet			
L[mm]	216,5	235,5	253,5	278,5	183,0	198,0	213,0	237,0
B[mm]	7,0	6,0	6,5	6,5	7,0	6,0	6,5	6,5
A[mm]	29,6	29,6	24,5	24,5	29,6	29,6	24,5	24,5
S[mm]	17,0	17,0	25,0	25,0	17,0	17,0	25,0	25,0

EL.PRO.M. S.r.l.
Via Mantova, 93 - 43100 Parma - Italy
Tel. +39 0521 272383 - Fax +39 0521 272686
info@elprom-gem.com
www.elprom-gem.com

IMPORTANT NOTICE: Text and data of this catalogue are not binding and we reserve the right to change them without previous notice.

WICHTIG: Die im Katalog aufgeführten Angaben und Daten sind nicht bindend. Änderungen behalten wir uns vor.