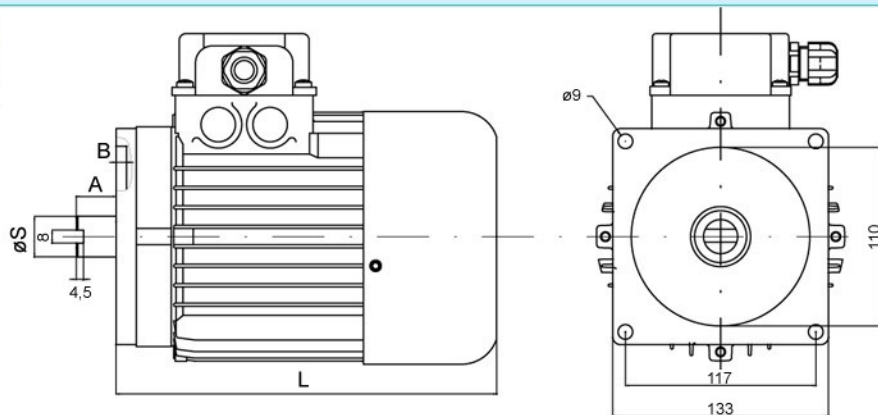


POWERPACK

CON VENTILAZIONE

IEC	L [mm]	B [mm]	A [mm]	S [mm]
71	216,5	7,0	29,6	17,0
80	235,5	6,0	29,6	17,0
90S	253,5	6,5	24,5	25,0
90L	278,5	6,5	24,5	25,0



Per tutte le altre dimensioni fare riferimento alle tabelle dimensionali motori standard.
Per altre sporgenze d'albero contattare l'Ufficio Tecnico.

Tutte le descrizioni e i dati qui riportati non sono impegnativi. EL.PRO.M. si riserva il diritto di apportare in qualsiasi momento le modifiche e variazioni che riterrà opportune senza preavviso. Per ulteriori e specifiche informazioni si consiglia di contattare l'Ufficio Tecnico