

MOTORI SENZA VENTILAZIONE

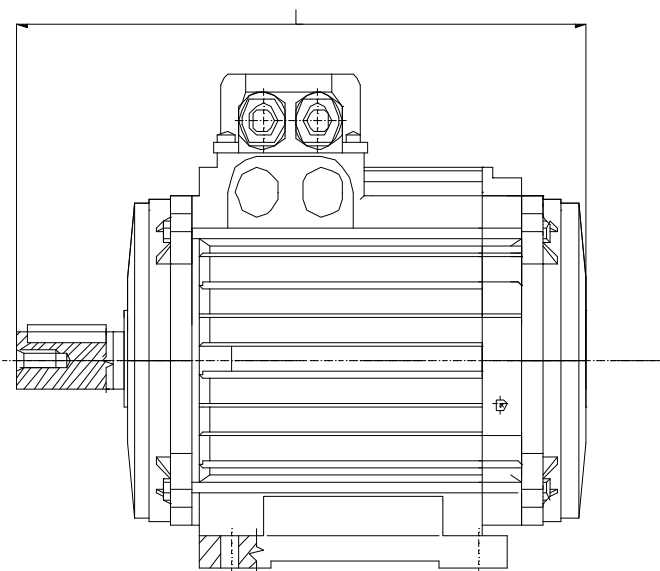
Motore senza ventola, con scudo lato opposto comando completamente chiuso con caratteristiche elettriche e potenza immutate rispetto a quelle del motore normale.

Esecuzione per ventilatori o per applicazioni in cui il raffreddamento è assicurato dall'ambiente esterno e dal flusso d'aria del ventilatore esterno.

Esecuzione idonea anche quando il servizio è saltuario e di durata così breve da non richiedere raffreddamento.

Interpellare l'Ufficio Tecnico per controllare l'adeguatezza della portata d'aria del ventilatore.

Verificare nella Tabella sottostante la lunghezza del motore. Per tutte le altre dimensioni fare riferimento al Catalogo Motori Standard.



IEC	L
56	163
63	183
71	231
80	240
90S	262
90L	287
100	330
112	345
132S	405
132L	445
160S	535
160L	580