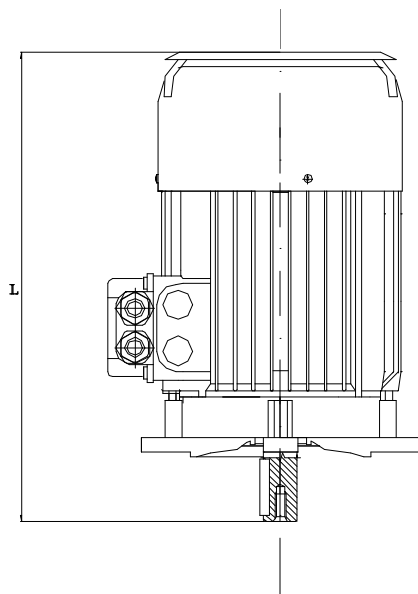


## TETTUCCIO PARAPIOGGIA

Per applicazioni all'esterno, in forma costruttiva con albero verticale in basso (V5, V1, V18) è consigliabile montare un tettuccio parapioggia.

Disponibile su tutte le grandezze.

Verificare nella tabella sottostante la lunghezza del motore. Per tutte le altre dimensioni fare riferimento al catalogo dei motori standard.



DES IEC	L
56	210
63	240
71	270
80	300
90S	320
90L	350
100	390
112	410
132S	490
132L	520
160S	640
160L	690