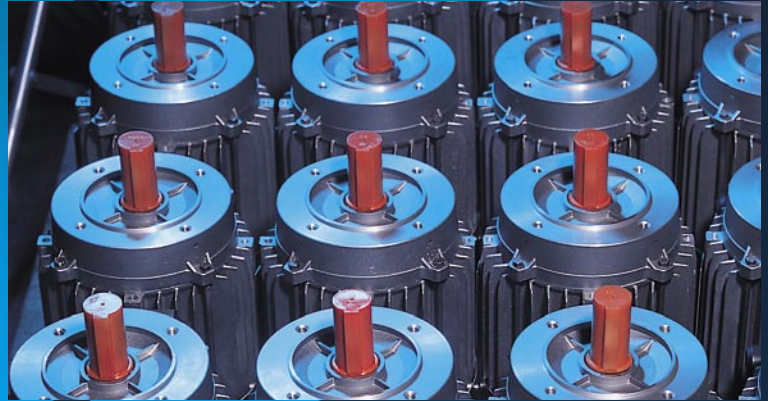


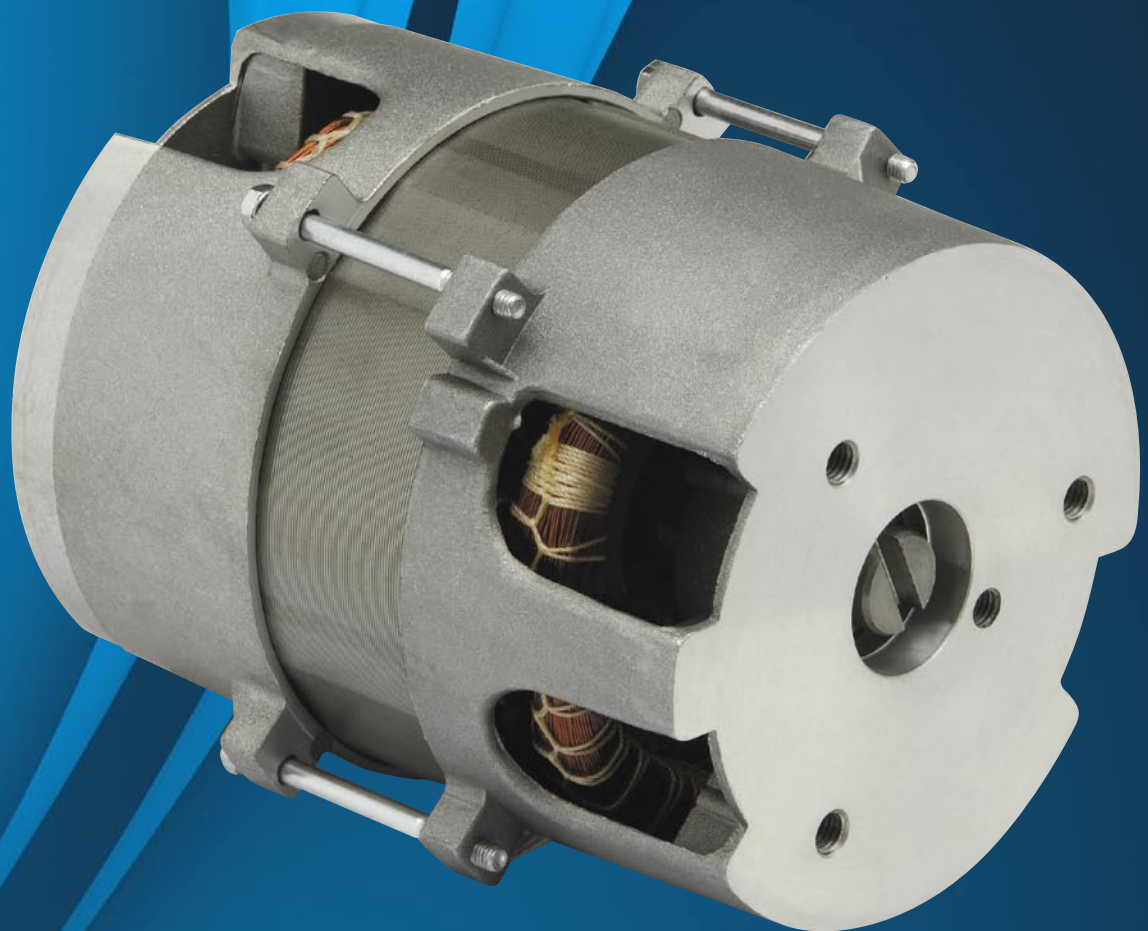
- ⌘ Industrial motors
- ⌘ Industriemotoren

ELPROM

- ⌘ Under oil motors
- ⌘ Unteröl motoren



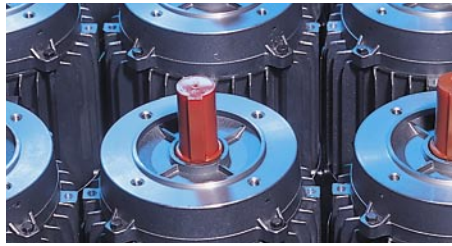
elprom



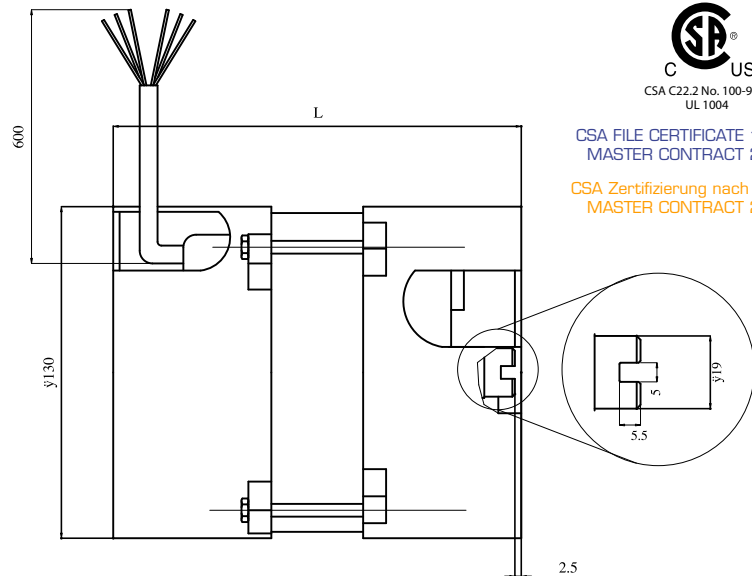
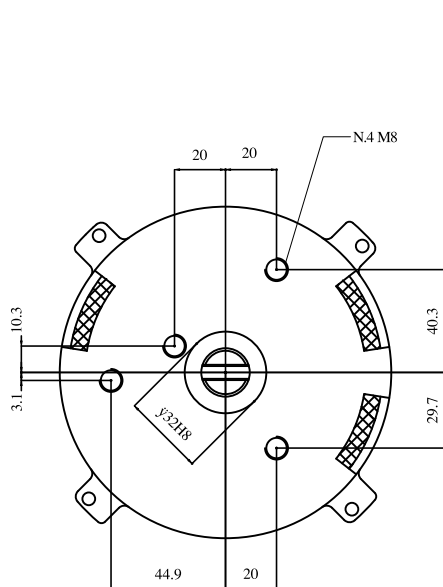
- ⌘ We project technology and quality
- ⌘ Wir entwerfen technologie und qualität

ELPROM

- Under oil motors
- Unteröl motoren



- Three phase induction motors for under oil gear pump coupling application. Range gu - three phase - pump group 1
- Dreiphasen asynchronmotoren zum direkten anbau an unterölpumpen produktreihe gu - dreiphasen unteröl pumpen gruppe 1



CSA FILE CERTIFICATE 1779457
MASTER CONTRACT 217062

CSA Zertifizierung nach 1779457
MASTER CONTRACT 217062

Engineered compact solution of the induction motor direct coupled to the gear pump oil submersed into the tank.

The under oil range gu is very reliable and compact, designed with special oil resistant materials.

The rotor is designed with smooth surfaces to avoid oil turbulence inside the tank.

Motor shaft is designed to couple the Group 1 gear pump type. Other special designs are available on request.

-Insulation Class: F

-Protection grade: IP00

-Voltage Tolerance: $\pm 5\%$

-Max admissible oil temperature for the motor thermal class: 60°C

Die technische Kompaktlösung für Asynchronmotoren zur direkten Montage an die in Öl gelagerte Pumpe. Diese kompakte Unteröl Produktreihe zeichnet sich durch absolute Zuverlässigkeit aus und ist mit speziellen, ölresistenten Materialien ausgestattet. Durch die glatte Ausführung der Rotoroberfläche werden unnötige Verwirbelungen des Öles innerhalb des Behälters vermieden. Die besondere Ausführung der Motorwelle ermöglicht den direkten Anbau der Pumpen aus der Gruppe 1.

Auf Anfrage sind selbstverständlich auch andere, kundenspezifische Ausführungen möglich.

-Isolationsklasse: F

-Schutzart: IP00

-Spannungstoleranzen: $\pm 5\%$

-Höchst zulässige Umgebungstemperatur (Öl) für Motoren dieser Wärmeklasse: 60°C

■ Type	Power [kW]	Poles	rpm	IN[A]	MA/MN	Duty	L[mm]
■ Typ	Leistung [kW]	Polig	rpm	IN[A]	MA/MN	Betriebsart	L[mm]
GU802.55	0,55	2	2850	1,4	3,3	S3 30%	165
GU802.75	0,75	2	2850	2	3,2	S3 30%	175
GU8021.1	1,1	2	2880	3,1	3,5	S3 30%	185
GU8021.5	1,5	2	2810	3,6	2,7	S3 30%	195
GU8022.2	2,2	2	2750	4,5	3,7	S3 30%	215
GU8022.6	2,6	2	2820	8,7	3,7	S3 30%	215
GU8023.0	3	2	2800	8,7	2,4	S3 30%	220
GU804.55	0,55	4	1410	2,3	2	S3 30%	160
GU804.75	0,75	4	1400	2,3	2,4	S3 30%	165
GU8041.1	1,1	4	1390	3,6	2	S3 30%	175
GU8041.5	1,5	4	1380	4,6	2,1	S3 30%	195
GU8042.2	2,2	4	1400	7,3	2	S3 30%	220
GU8042.6	2,6	4	1400	8,6	2	S3 30%	220
GU8043.0	3	4	1380	9,8	2	S3 30%	225

EL.PRO.M. S.r.l.
Via Mantova, 93 - 43100 Parma - Italy
Tel. +39 0521 272383 - Fax +39 0521 272686
info@elprom-gem.com
www.elprom-gem.com

■ IMPORTANT NOTICE: Text and data of this catalogue are not binding and we reserve the right to change them without previous notice.

■ WICHTIG: Die im Katalog aufgeführten Angaben und Daten sind nicht bindend. Änderungen behalten wir uns vor.